

DEFRO
heat



ЧИСТОЕ ТЕПЛО

Электрические котлы отопления Каталог 2021

НАША ИСТОРИЯ

ООО КТ «Defro» - это компания с семейными традициями и многолетним опытом работы с компонентами из стали. В настоящее время это непревзойденный польский бренд, предлагающий свою продукцию по всей Европе. Компания Defro является одним из крупнейших региональных работодателей, которая не только производит отопительное оборудование, но также располагает собственной лабораторией и конструкторским бюро. Несомненным достижением компании является ее современный машинный парк с внушительными складскими помещениями. Продукты DEFRO отличаются не только наивысшим классом качества и уровнем безопасности, но также отвечают строгим экологическим стандартам.

Сегодня бренд DEFRO - это:

- Defro Heat
- Defro Home
- Defro Air
- Defro Garden



Произведено
в Польше



Robert Dziubeła

Председатель Правления



Hubert Dziubeła

Член Правления



Желая оправдать ожидания наших клиентов, мы расширили наше коммерческое предложение, дополнив его новым продуктом - электрическими котлами серии DBE OPTIMA.

В настоящее время отопление дома является одним из ключевых аспектов его эксплуатации и обеспечения комфорта для наших близких. Вместе с развитием современных технологий, выбор различных способов теплоснабжения наших домов непрерывно расширяется. На данный момент этот аспект настолько широк, что выбор соответствующей системы центрального отопления или модернизация существующей представляет собой довольно сложную задачу.

В связи с растущими ожиданиями людей в отношении комфорта эксплуатации систем центрального отопления и горячего водоснабжения, с учетом требований, касающихся защиты окружающей среды, пользователи систем отопления все чаще выбирают электрические отопительные приборы.



Экологический источник тепла

Этот способ обогрева нашего дома является наиболее экологичным, а также самым безопасным решением ввиду отсутствия опасных дымовых газов, которые к тому же загрязняют атмосферный воздух.

Мы располагаем рядом доступных на рынке решений, предполагающих использование систем электрического отопления, среди которых следует отметить электрический отопительный котел. Это одно из самых дешевых решений с точки зрения инвестиции, поскольку не требует установки дымохода и специальной системы вентиляции, а стоимость такого отопительного прибора невысока.

Финансирование

Принимая во внимание возможность софинансирования благодаря таким программам, как «Чистый воздух», а также совместную работу с фотоэлектрической установкой, это решение является одним из наиболее привлекательных при выборе вида и модели отопительного котла. Поэтому, основываясь на многолетнем опыте работы в отопительной отрасли, желая удовлетворить ожидания клиентов, наша компания создала электрический котел, который обеспечит надежное отопление вашего дома в течение многих лет.



ПРЕИМУЩЕСТВА



Электрокотел DBE OPTIMA - это современный отопительный прибор, обеспечивающий его безопасную эксплуатацию без обслуживания. Благодаря специальной конструкции, которая исключает выделение дымовых газов в помещение, этот котел представляет собой один из самых безопасных отопительных приборов, предназначенных для использования в системах центрального отопления и горячего водоснабжения.

Котел не выделяет вредных для окружающей среды загрязняющих веществ или газов. Монтаж устройства относительно прост и не требует больших финансовых затрат. Котел может работать в качестве основного источника тепла, особенно в домах с хорошей теплоизоляцией и теплыми полами с низкими температурными параметрами, что может послужить как ключевое преимущество при его выборе.

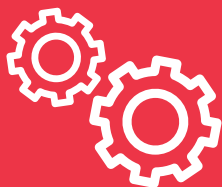
Котел можно использовать также в качестве вспомогательного источника тепла к твердотопливному или конденсационному котлу, а в сложных зимних условиях - в качестве камина или даже теплового насоса. КПД котла, составляющий 99,5%, позволяет быстро достичь требуемой температуры в отапливаемом помещении. Электрические котлы Defro - это идеальный выбор, если речь идет о взаимодействии с солнечной фотовольтаической установкой.

Решения, на основе которых созданы электрические котлы Defro, позволяют контролировать уровень самопотребления энергии, что значительно сокращает размер инвестиции в фотовольтаическую установку, а благодаря мобильному приложению, пользователь отопительного котла может непрерывно контролировать его работу с уровня смартфона.



КОМФОРТ

- Использование комнатного контроллера обеспечивает высокий комфорт эксплуатации котла
- Опциональное управление через интернет-приложение (модуль Wi-Fi)
- Опциональное обслуживание системы горячего



СОВМЕСТИМОСТЬ

- Возможность выбора режима работы котла - в качестве основного или альтернативного источника тепла при взаимодействии с твердотопливным котлом, камином, конденсационным котлом или тепловым насосом
- Простая замена твердотопливного котла без особых усилий и затрат



ЭКОЛОГИЯ

- Идеальное и экономичное решение для зданий с высоким коэффициентом энергоэффективности
- Экологичный и безопасный источник тепла - прибор не выделяет вредных дымовых газов
- Возможность взаимодействия котла с фотовольтаической установкой



ЭКОНОМИЯ

- Низкие инвестиционные затраты благодаря отсутствию необходимости устройства дымохода, специальной системы вентиляции, подключения к газовой сети и места для хранения топлива
- Возможность дополнительного снижения инвестиционных затрат за счет софинансирования из программы чистого воздуха



ГАРАНТИЯ КАЧЕСТВА

- Благодаря надежной конструкции и качественным комплектующим, котел DBE Optima будет надежно служить в течение долгих лет
- Все котлы проходят комплексный контроль качества и соответствуют высоким международным стандартам

ВЗАИМОДЕЙСТВИЕ КОТЛА

Мы следим за трендами

Благодаря растущей популярности фотовольтаических установок в Польше, мы стали одной из ведущих стран на европейском рынке. Согласно последнему отчету, опубликованному Институтом возобновляемых источников энергии, мы занимаем четвертое место в ЕС по использованию фотовольтаических систем.

Большинство из этих систем, устанавливаемых в частном секторе, работают в системе on-grid, что означает непрерывное соединение с поставщиком энергии и возврат электроэнергии в сеть в случае перепроизводства. К сожалению, поставщик энергии взимает «комиссию» за ее хранение, а в случае установок мощностью не превышающей 10 кВт, она составляет 20%, то есть, к сожалению, мы теряем часть нашей электроэнергии и, следовательно, увеличивается временной период возврата средств, вложенных нами в фотовольтаические панели. В большинстве случаев, использование 100% фотоэлектрической энергии просто нереально.

С ФОТОВОЛЬТАИЧЕСКОЙ

Используйте вашу фотовольтаическую установку в 100%!

Чтобы не потерять 20% энергии, накопленной нами, следует увеличить мгновенное потребление электроэнергии в нашем доме, например, при помощи электрического отопительного котла, который увеличит уровень самопотребления за счет его использования для нужд отопления.

Котел Optima DBE обеспечивает взаимодействие с фотовольтаической установкой и ее подключение к инвертору, что позволяет нам увеличить потребление электроэнергии для системы центрального отопления или горячего водоснабжения в момент максимального перепроизводства, а система программирования для подсчета потребления энергии дает нам возможность дополнительно управлять котлом и устанавливать по своему усмотрению значение кВт, которое будет потреблять наш отопительный котел. Наши котлы - это современные отопительные приборы, но, в то же время, отличаются простотой и удобством в использовании, которыми можно легко управлять при помощи комнатного контроллера или специального мобильного приложения. Управление с уровня смартфона обеспечивает комфорт эксплуатации котла.



Позаботьтесь о чистом воздухе

Государственная программа «Чистый воздух» была создана для эффективной борьбы со смогом за счет сокращения выбросов пыли и загрязняющих веществ в атмосферу, повышения энергоэффективности и увеличения использования возобновляемых источников энергии в частных домах. Программа действует до 2029 года, а ее бюджет составляет 103 млрд PLN.

Программа ориентирована на владельцев существующих зданий. Софинансирование включает замену источника тепла, а также термомодернизацию здания.

Program skierowany jest do właścicieli istniejących już budynków. Dofinansowanie obejmuje wymianę źródła ciepła, jak i termomodernizację budynku.

Финансируемые услуги:

- замена старых, неэффективных источников тепла,
- приобретение и монтаж новых источников тепла,
- монтаж и модернизация систем центрального отопления и горячего водоснабжения,
- монтаж механической вентиляции с рекуперацией тепла,
- монтаж оборудования по использованию возобновляемых источников энергии,
- столярные работы по замене окон и дверей.



**czyste powietrze
zdrowy wybór**



ПРОГРАММНОЕ ПРИЛОЖЕНИЕ eModul



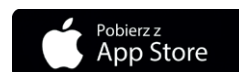
Управляйте электрическим котлом по своему усмотрению

В настоящее время дистанционное управление работой электрического котла - стандарт, поскольку это просто, удобно и практично, что также отражается на экономичности используемой системы отопления. Стоит лишь установить специально разработанное мобильное приложение для дистанционного управления обогревом и охлаждением помещений - eModul. Универсальность функций этого приложения позволяет управлять работой контроллеров различного типа, а также контролировать и редактировать рабочие параметры электрического котла. Это решение обеспечит пользователям отопительного прибора безопасность, комфорт и экономию.

Мобильное приложение для управления котлом

Программное приложение EModul - это идеальное решение для людей, которые ведут активный образ жизни, часто работают в разное время и не имеют достаточно свободного времени на домашние дела. Давно известно, что адаптация параметров работы отопительного прибора к индивидуальным потребностям существенно снижает расходы на отопление. Благодаря нашему программному приложению можно контролировать работу отопительного прибора как дома, так и на работе, наслаждаясь при этом максимальным комфортом, экономией электроэнергии, а также эффективностью работы своего отопительного прибора.

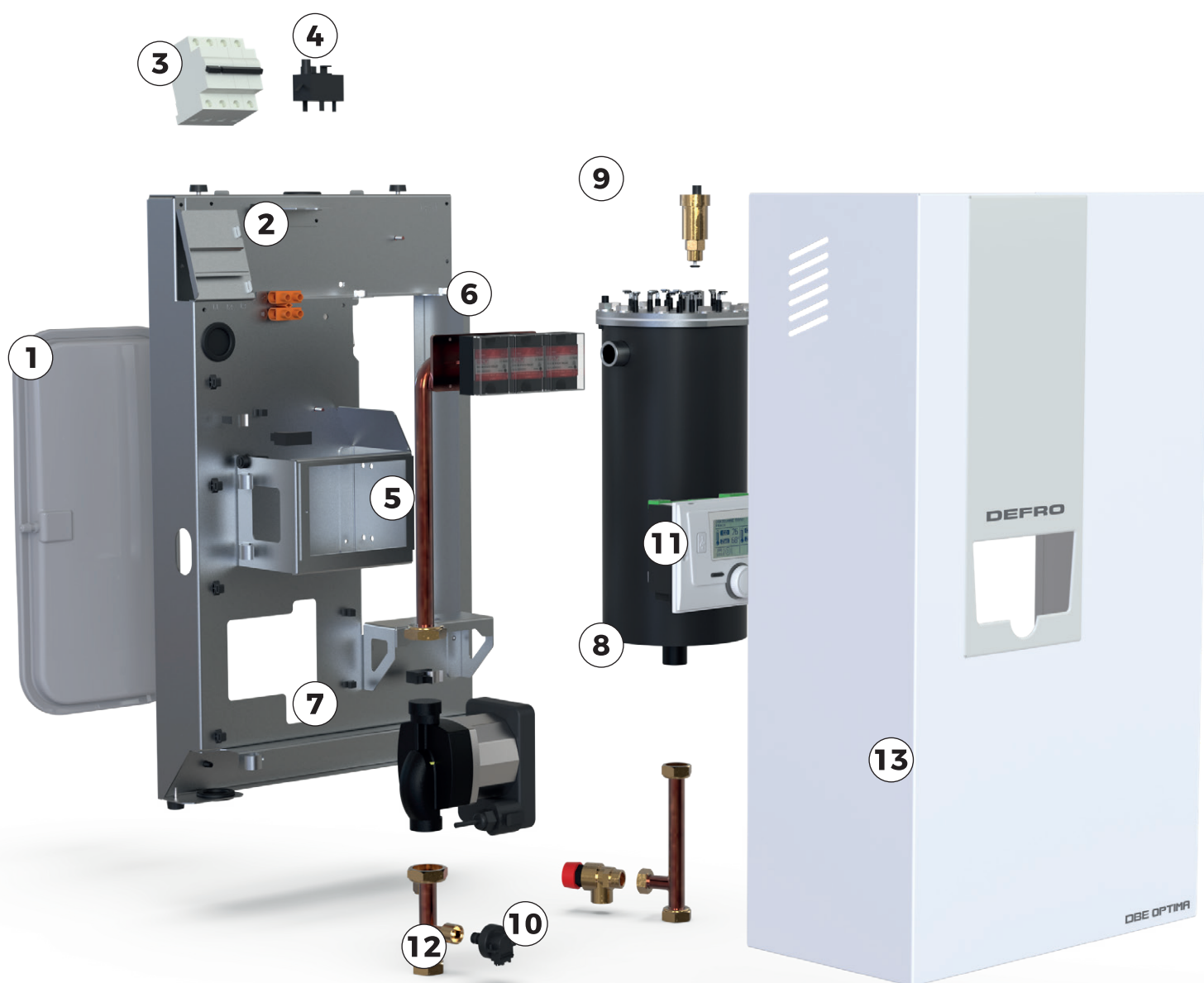
Используя график работы отопительного прибора, вы можете изменять температуру в течение суток в разные периоды времени через ноутбук, планшет или смартфон, находясь в любой точке земного шара. При помощи приложения eModul вы можете снизить температуру в любое время по вашему усмотрению, если вы забыли это сделать перед выходом из дома.



ТЕХНОЛОГИЯ

1. Встроенный мембранный расширительный бак
2. Монтажная пластина
3. Модульный разъединитель
4. Термозащита котла STB
5. Медные соединительные трубки
6. Реле SSR
7. Циркуляционный насос
8. Теплообменник из высококачественной нержавеющей стали
9. Автоматический воздухоотводчик
10. Предохранительный клапан
11. Интеллектуальный контроллер
12. Преобразователь давления
13. Корпус защищен прочной порошковой краской





ПРЕИМУЩЕСТВА КОТЛА DEFRO DBE OPTIMA:

- безопасный и экологичный
- суточной и недельной программатор работы котла
- дополнительный контроль Wi-Fi
- опция взаимодействия с теплообменником Т.Х.В.
- выбор мощности котла от 4 до 24 кВт
- взаимодействие с фотовольтаической установкой
- обслуживание смесительного клапана и дополнительного насоса Ц.О.
- программатор потребления электроэнергии
- работа в системах Ц.О. открытого и закрытого

- типа
- идеально подходит для работы с напольным и калориферным отоплением
- защита от замерзания
- система АНТИСТОП
- инновационная система охлаждения компонентов котла
- диапазон рабочей температуры диапазон от 5 до 80°C
- идеально подходит для совместной работы с другим источником тепла (тепловой насос, газовый котел, твердотопливный котел и камин)

КОНТРОЛЛЕРЫ



i-2 Plus

Функции:

- управление 2 смесительными клапанами,
- управление насосом Т.Х.В.,
- возможность управления параметрами отопительного прибора благодаря связи OpenTherm + в версии 4.0,
- погодное и недельное управление
- два конфигурируемых беспотенциальных выхода,
- два настраиваемых выхода напряжения,
- взаимодействие с двумя двухпозиционными комнатными регуляторами,
- взаимодействие котла с комнатным регулятором с RS-соединением,
- возможность подключения модуля ST-505 GSM или WIFI,
- возможность обновления ПО через порт USB.



i-3 Plus

Функции:

- управление 3 смесительными клапанами,
- управление насосом Т.Х.В.,
- два конфигурируемых выхода 0-10 В,
- возможность управления параметрами отопительного прибора благодаря связи OpenTherm + в версии 4.0,
- погодное и недельное управление
- два конфигурируемых беспотенциальных выхода,
- два настраиваемых выхода напряжения,
- взаимодействие с тремя двухпозиционными комнатными регуляторами,
- взаимодействие котла с комнатным регулятором с RS-соединением,
- возможность подключения модуля ST-505 GSM или WIFI,
- возможность обновления ПО через порт USB.



Wifi- DEFRO ST-5060 RS

Функции:

- дистанционный контроль работы термостатических клапанов
- изменение заданных температур в любой климатической зоне
- возможность выполнения настроек недельного графика
- просмотр истории температуры
- уведомления по электронной почте о сигналах тревоги и предупреждениях
- версия для мобильных устройств для загрузки из Google Play



ST-292 v3

Функции:

- двухпозиционный регулятор,
- управление комнатной температурой,
- недельная программа отопления,
- программа день/ночь,
- ручная программа,
- функция OptimumStart - выбор оптимального времени включения котла для обеспечения теплового комфорта, таким образом, чтобы помещение нагревалось до требуемой температуры в течение предварительно заданного времени,
- функция нагрев / охлаждение,
- временная подсветка дисплея,
- встроенный комнатный датчик.



ST-292 v2

Функции:

- двухпозиционный регулятор,
- беспроводная связь,
- управление комнатной температурой,
- недельная программа отопления,
- программа день/ночь,
- ручная программа,
- функция OptimumStart - выбор оптимального времени включения котла для обеспечения теплового комфорта, таким образом, чтобы помещение нагревалось до требуемой температуры в течение предварительно заданного времени,
- функция нагрев / охлаждение,
- временная подсветка дисплея,



ST-294 v2

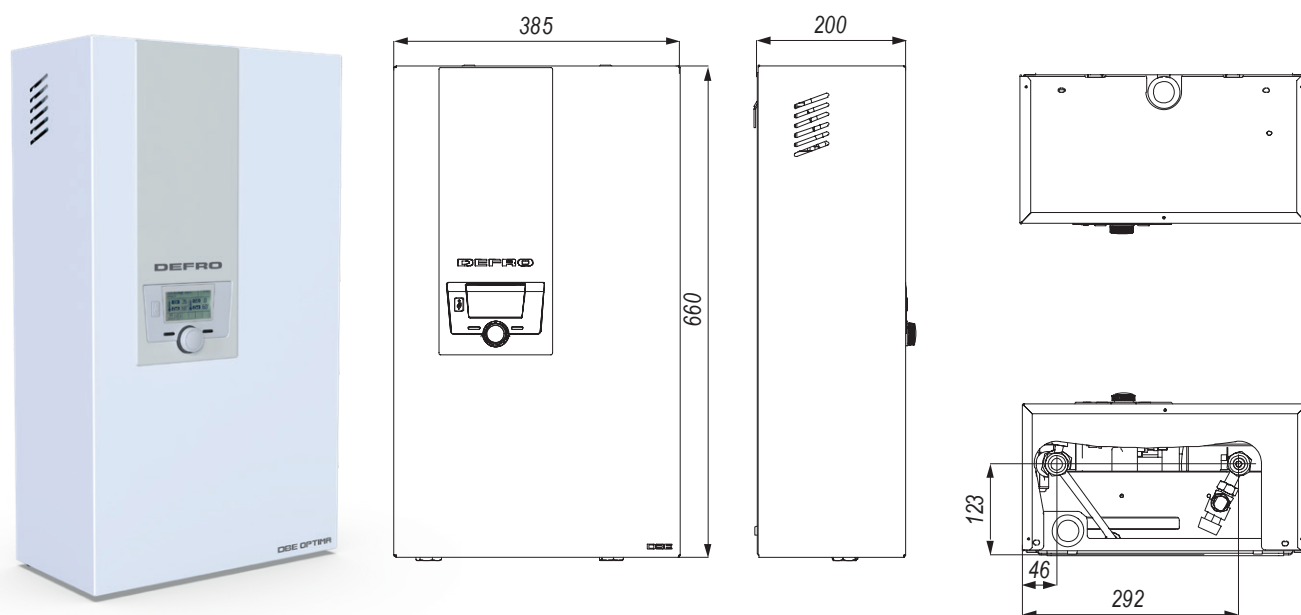
Функции:

- двухпозиционный регулятор,
- управление комнатной температурой +/- с точностью до 0,1°C,
- гистерезис,
- беспроводная связь.

КОДЫ ИЗДЕЛИЙ

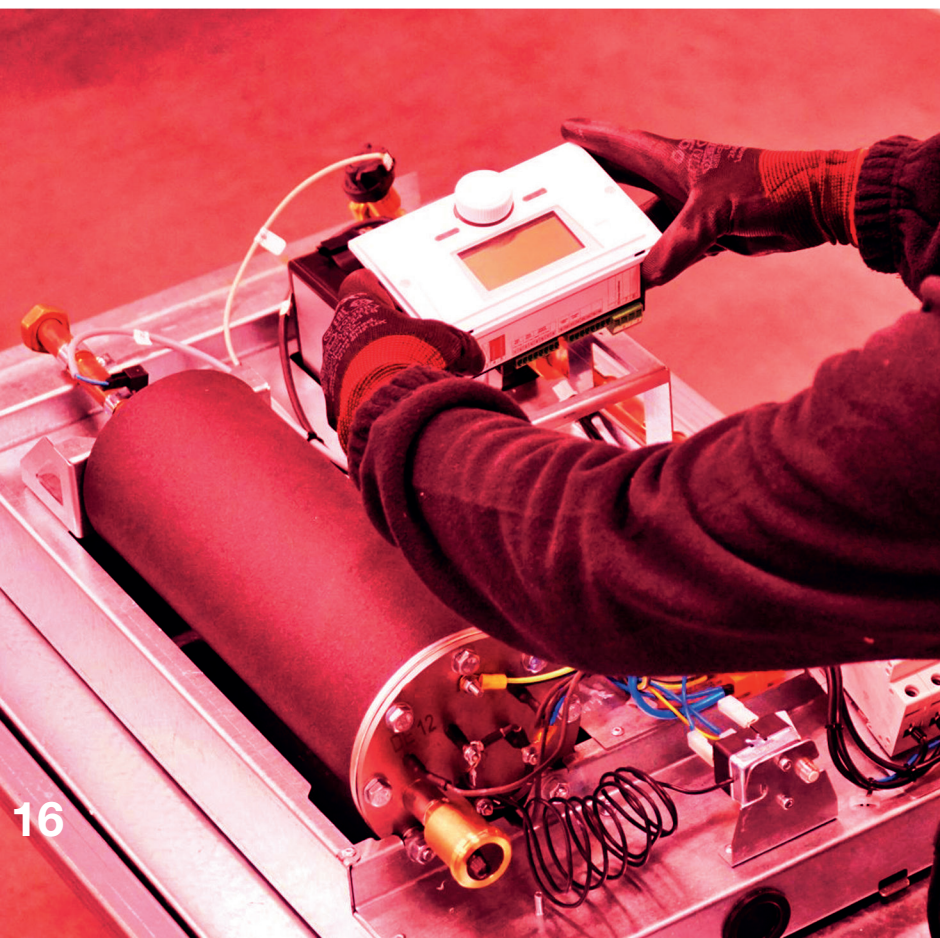
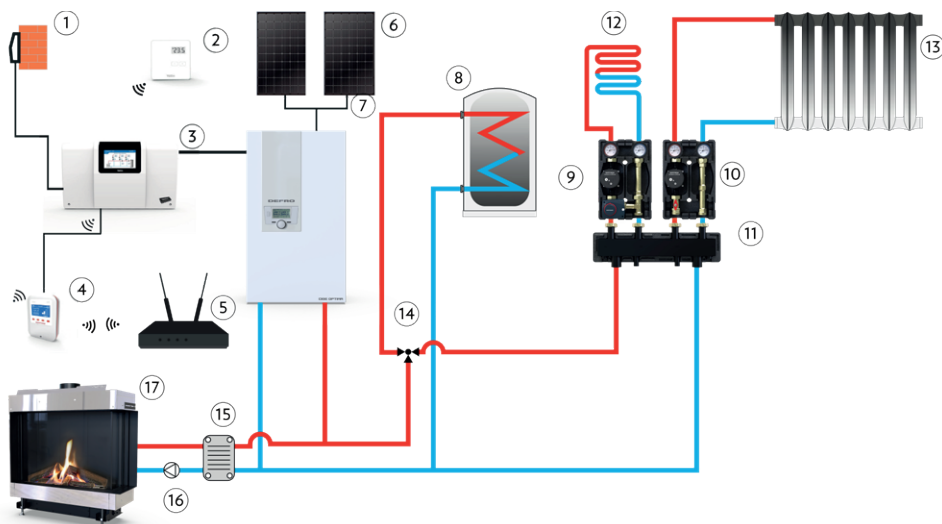
Показатель	Название	Описание
KCE-DBE-8	Электрический котел DBE 8 кВт	DBE OPTIMA 2,7/5,4/8,1
KCE-DBE-12	Электрический котел DBE 12 кВт	DBE OPTIMA 4/8/12
KCE-DBE-16	Электрический котел DBE 16 кВт	DBE OPTIMA 5,4/10,8/16,2
KCE-DBE-24	Электрический котел DBE 24 кВт	DBE OPTIMA 8/16/24
E-ZRS-234-G	ЗОНАЛЬНЫЙ КЛАПАН ZRS 234	Переключающий клапан для Т.Х.В.
WIFIRSINT	Контроллер Defro Интернет Wi-Fi	Контроллеры Defro Wi-Fi RS
557317	Датчик температуры КТУ	Датчик температуры в накопительном баке Т.Х.В.

ГАБАРИТНЫЕ РАЗМЕРЫ



ТЕХНИЧЕСКАЯ ХАРАКТЕРИСТИКА

Параметр	Ед. изм.	DEFRO DBE OPTIMA			
		2,7/5,4/8,1	4,0/8,0/12,0	5,4/10,8/16,2	8,0/16,0/24,0
Номинальная мощность одной фазы (один нагреватель)	kW	2,7	4,0	5,4	8,0
Номинальная мощность трех фаз (все нагреватели)	kW	8,1	12,0	16,2	24,0
Питание	однофазная сеть	1 × 230 V / 50 Hz		-	
	трехфазная сеть	3 × 400 V / 50 Hz			
Предохранители	однофазная сеть	1 × 40	1 × 63	-	
	трехфазная сеть	3 × 16	3 × 20	3 × 25	3 × 40
Номинальное потребление тока	однофазная сеть	1 × 35,2	1 × 52,2	-	
	трехфазная сеть	3 × 11,6	3 × 17,4	3 × 23,1	3 × 34,8
Минимальное сечение провода питания	однофазная сеть	3 × 10,0	3 × 10,0	-	
	трехфазная сеть	5 × 2,5	5 × 4,0	5 × 4,0	5 × 10,0
Номинальное потребление тока	A	3 × 11,6	3 × 17,4	3 × 23,1	3 × 29,0
Максимально допустимое сопротивление сети питания	Ω	-	0,27	0,27	0,13
Максимальное рабочее давление	Мпа (bar)	0,15 (1,5)			
Объем расширительного бака	л	6	6	6	6
Настройка STB	°C	90			
Настройка предохранительного клапана котла	Мпа (bar)	0,3 (3,0)			
Вес котла	kg	27	27	28	28



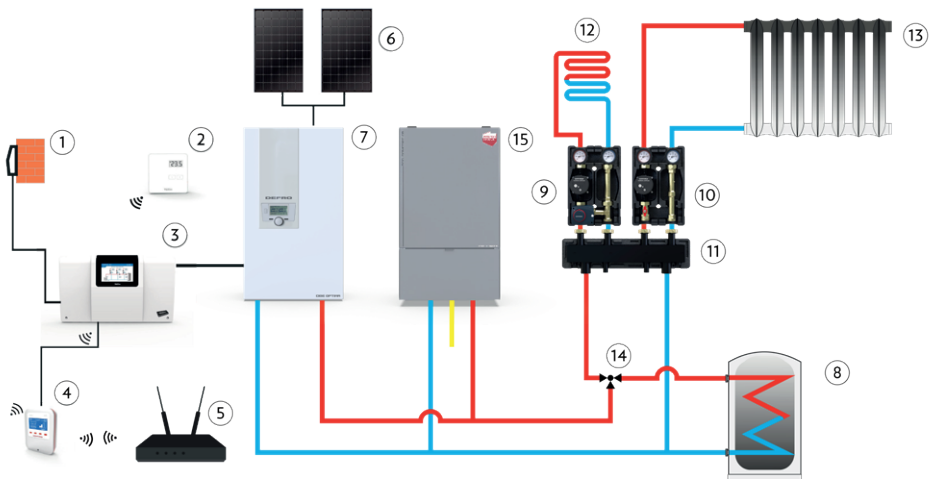
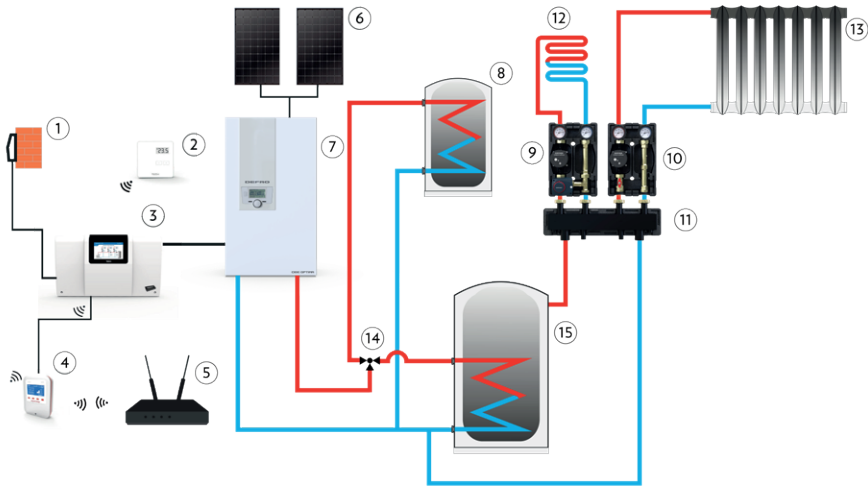
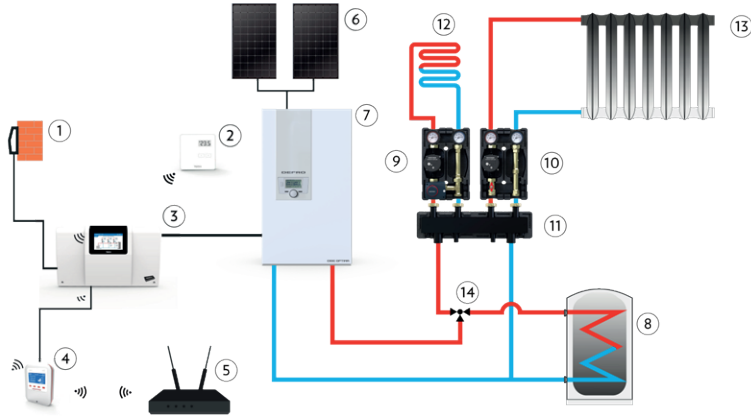
Котлы для каждого дома

Возможность выбора режима работы котла - в качестве основного или альтернативного источника тепла при взаимодействии с твердотопливным котлом, камином, конденсационным котлом или тепловым насосом.

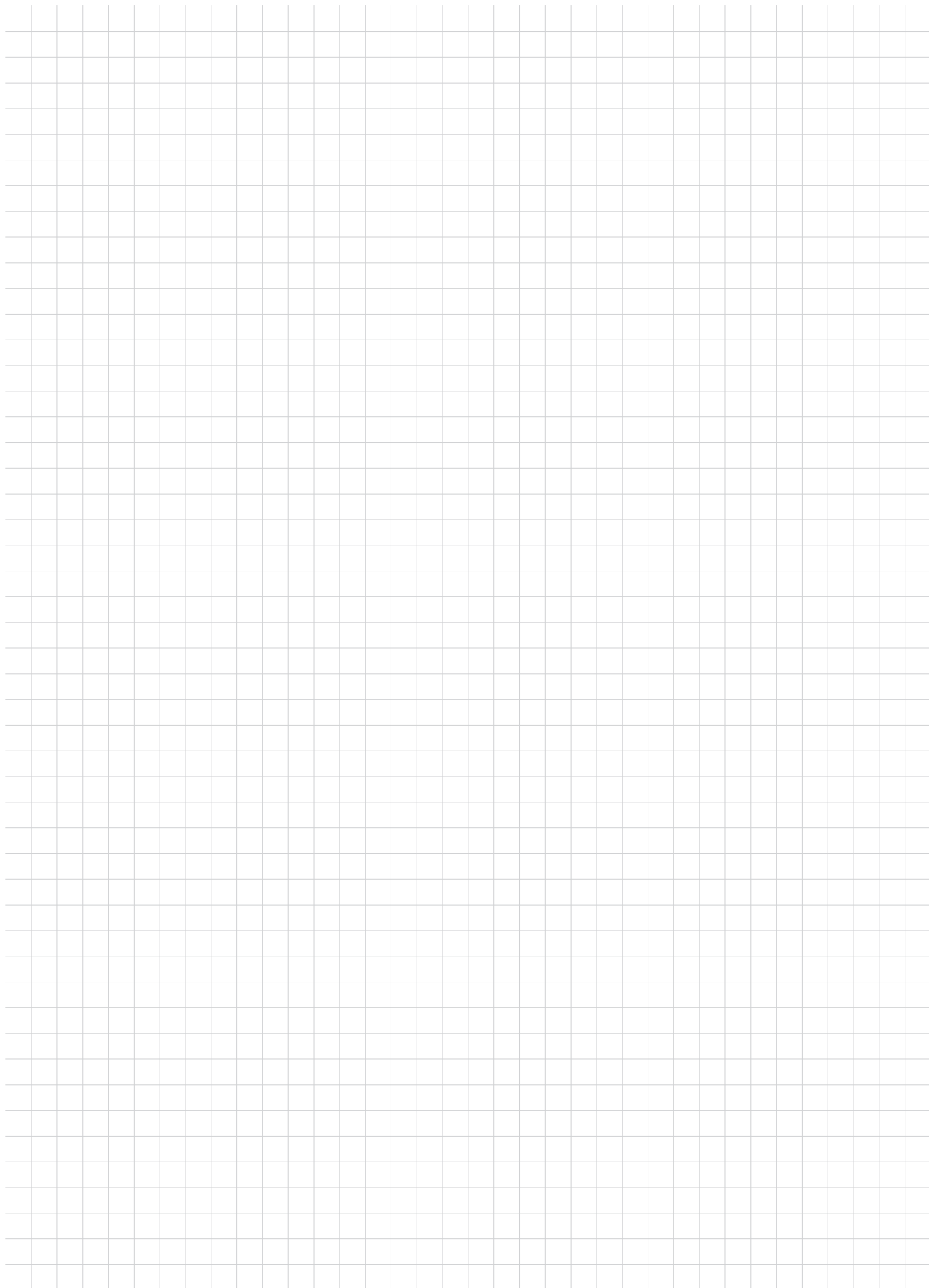
Широкий диапазон мощности котла позволит легко адаптировать его работу в соответствии с потребностями дома в тепле.

Типоряд	Типоряд (kW)
DBE OPTIMA 8kW	2,7/5,4/8,1
DBE OPTIMA 12kW	4/8/12
DBE OPTIMA 16kW	5,4/10,8/16,2
DBE OPTIMA 24kW	8/16/24

ПРИМЕРНЫЕ СХЕМЫ



Для заметок





ПРОВЕРЬТЕ ПРЯМО СЕЙЧАС НАШИ МАРКИ

Ознакомьтесь с полным предложением нашей компании

DEFRO heat

- Тепловые насосы
- Газовые котлы
- Твердотопливные котлы
- Монтажная арматура

DEFRO home

- Каминные вставки
- Газовые камины
- Автономные печи
- Аккумуляция тепла

DEFRO air

- Вентиляционные установки
- Системы распределения воздуха

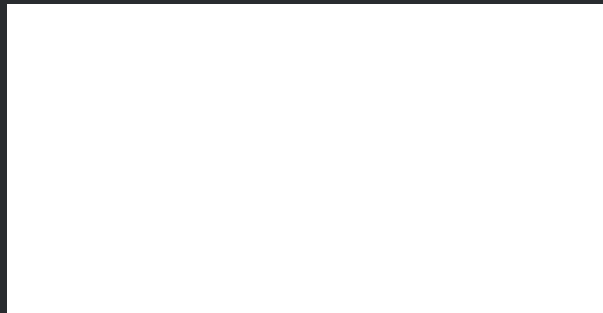
DEFRO garden

- Садовые грили барбекю
- Садовые камины



DEFRO R. Dziubeła Sp. K
26-067 Strawczyn, Ruda Strawczyńska 103A
tel. 41 303 80 85, mail: biuro@defro.pl

RU 01/2022, Срок действия каталога: 29.03.2022-31.06.2022



DEFRO
heat

Контент, защищенный авторским правом. Копирование и распространение только с разрешения правообладателя. Возможны изменения. Графические изображения изделий, представленные в настоящем проспекте, носят иллюстративный характер и не являются предложением в понимании Гражданского кодекса. Продукты DEFRO и их цвета могут отличаться от представленных в настоящем проспекте.